

## RESOL TT2

Regulador termostático para calentadores eléctricos



NOVEDAD: indicado para calentadores eléctricos!

El regulador termostático TT2 incluye dos relés de alta potencia a los que se puede conectar un calentador eléctrico de hasta 3,6 kW (230V~)/1,8 kW (115V~).

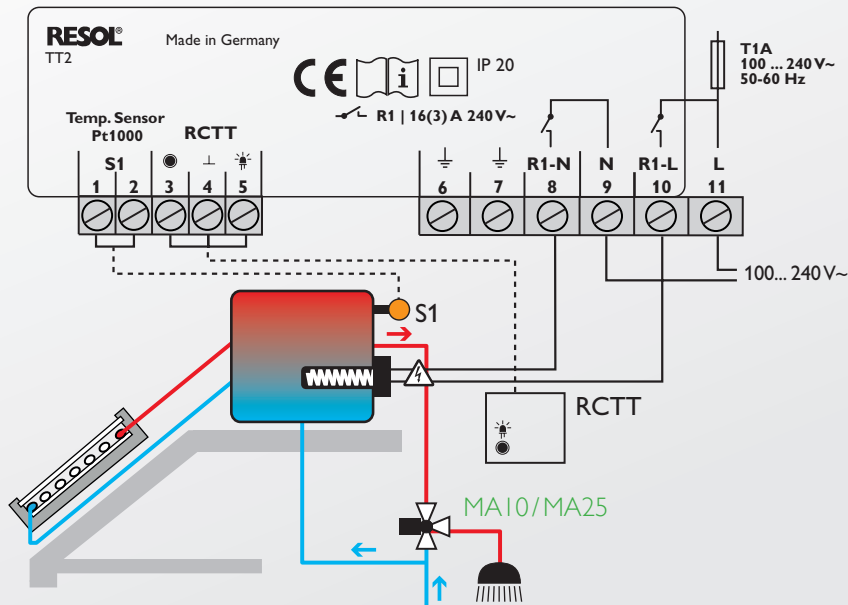
El TT2 controla el calentamiento auxiliar eléctrico de un acumulador de agua sanitaria en función del tiempo y de la temperatura. Ofrece más comodidad gracias a una función de calentamiento rápido. Integra también un control remoto con piloto LED integrado, el cual está conectado al regulador mediante un cable, para poder activar y desactivar la función de calentamiento rápido a distancia.

- Conexión directa de un calentador auxiliar eléctrico de hasta 3,6 kW (230V~)/1,8 kW (115V~)
- Control del calentamiento auxiliar eléctrico en función del tiempo y de la temperatura
- Función de calentamiento rápido, activable también con el control remoto
- Uso intuitivo
- Fuente de alimentación de bajo consumo
- Sistemas termosifón



RCTT

## Ejemplo de conexión



### RESOL TT2 – versión completa

Regulador termostático, 1 sonda Pt1000 (FKP6) incluida  
Grupo de precio A | Ref.: 125 111 10

### RESOL TT2

Regulador termostático  
Grupo de precio A | Ref.: 125 111 00

## Accesorios

### Control remoto RCTT

(activación del calentamiento rápido con una tecla, respuesta mediante el piloto LED)



### RESOL RCTT

Control remoto  
Grupo de precio A | Ref.: 136 000 60

### Mezcladora termostática MA10/MA25

(protección antiquemadura para sistemas de agua potable y agua sanitaria)



### RESOL MA10

Mezcladora automática, RE R 1"  
Grupo de precios B | Ref.: 280 013 40

### RESOL MA25

Mezcladora automática, RE R 1 1/4"  
Grupo de precios B | Ref.: 280 015 50

### Empalme de rosca

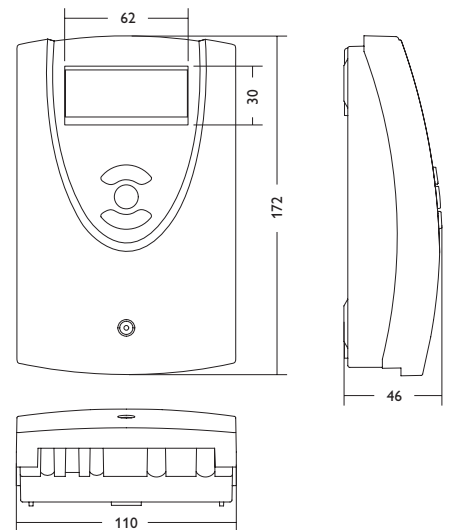
Rosca exterior 3/4", kit con 3 empalmes para el MA10  
Grupo de precios B | Ref.: 280 013 50

### Empalme de rosca

Rosca exterior 1", kit con 3 empalmes para el MA25  
Grupo de precios B | Ref.: 280 015 60

¡Grandes cantidades? Solicite una oferta!

## Datos técnicos TT2



Impresiones personalizadas bajo pedido.  
Contacte con nuestro Departamento de ventas.

**Entradas:** para 1 sonda de temperatura Pt1000, 1 RCTT

**Salidas:** 2 relés de alta potencia para un calentador eléctrico

**Potencia de salida:** 16 (3) A 240 V~ (relé de alta potencia)

**Alimentación:** 100... 240 V~ (50... 60 Hz)

**Tipo de conexión:** Y

**Standby:** 0,59 W

**Funcionamiento:** tipo 1.C

**Ratio de sobretensión transitoria:** 2,5 kV

**Funciones:** función termostato con temporizador, producción de ACS con calentamiento rápido

**Carcasa:** de plástico, PC-ABS y PMMA

**Montaje:** sobre pared o en cuadro de conexiones

**Visualización:** pantalla LCD multifuncional con pictogramas, dos campos de texto de 2 dígitos y dos campos de 4 dígitos y 7 segmentos

**Manejo:** con las 3 teclas frontales

**Tipo de protección:** IP 20/DIN EN 60529

**Categoría de protección:** II

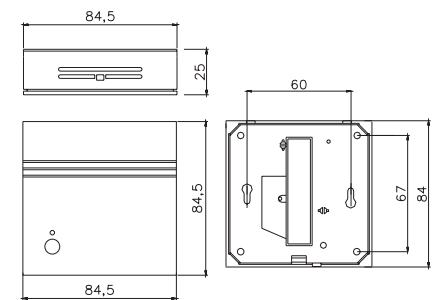
**Temperatura ambiente:** 0... 40 °C

**Índice de contaminación:** 2

**Dimensiones:** 172 x 110 x 46 mm

**Peso:** 330 g

## Datos técnicos RCTT



**Carcasa:** montaje en la pared; material ASA, color blanco, parecido a RAL 9010

**Tipo de protección:** IP 10

**Temperatura ambiente:** 0... 40 °C

**Dimensiones:** 84,5 x 84,5 x 25 mm

**Peso:** 120 g