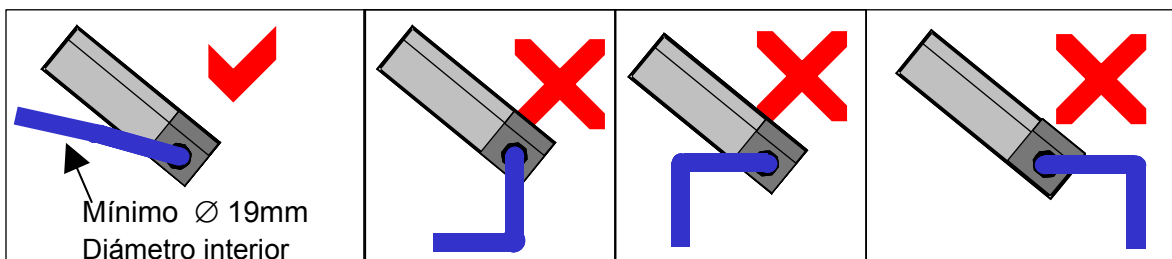
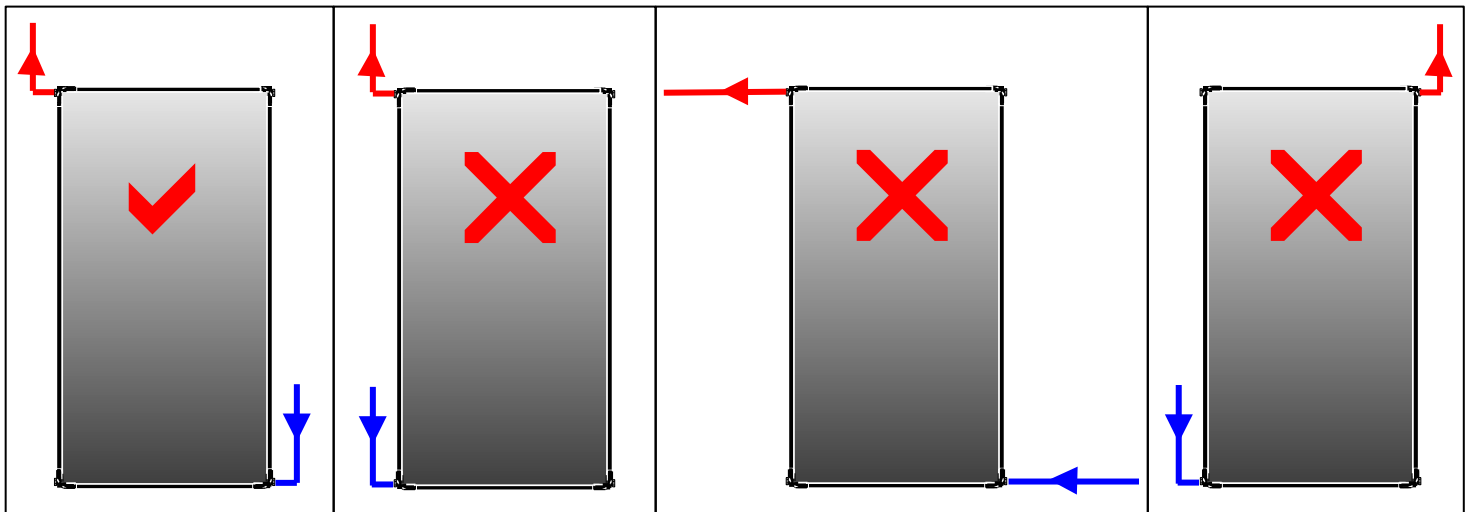
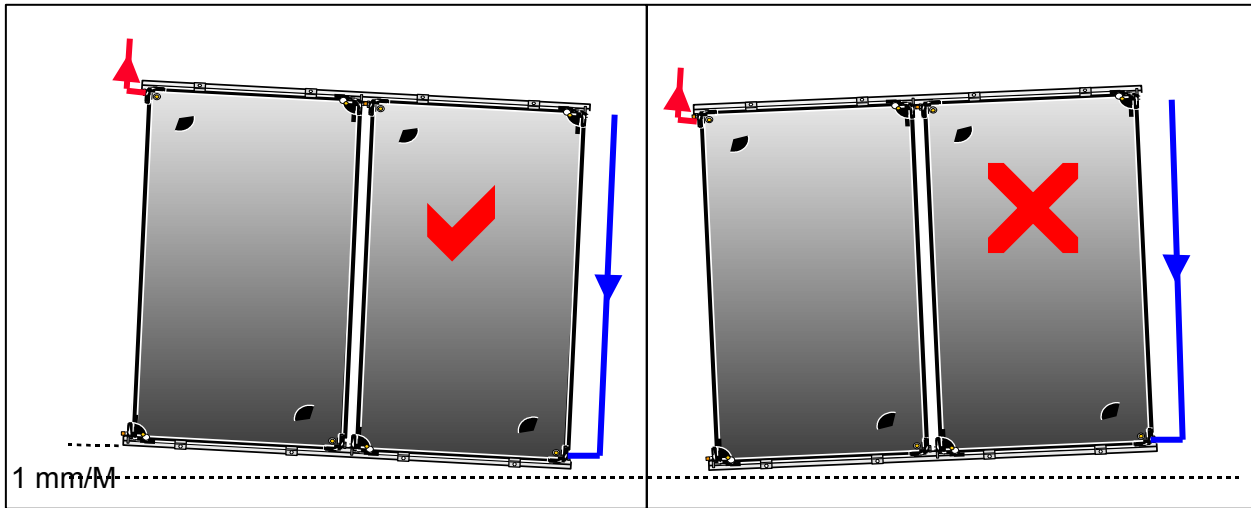
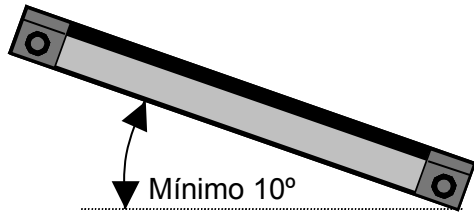
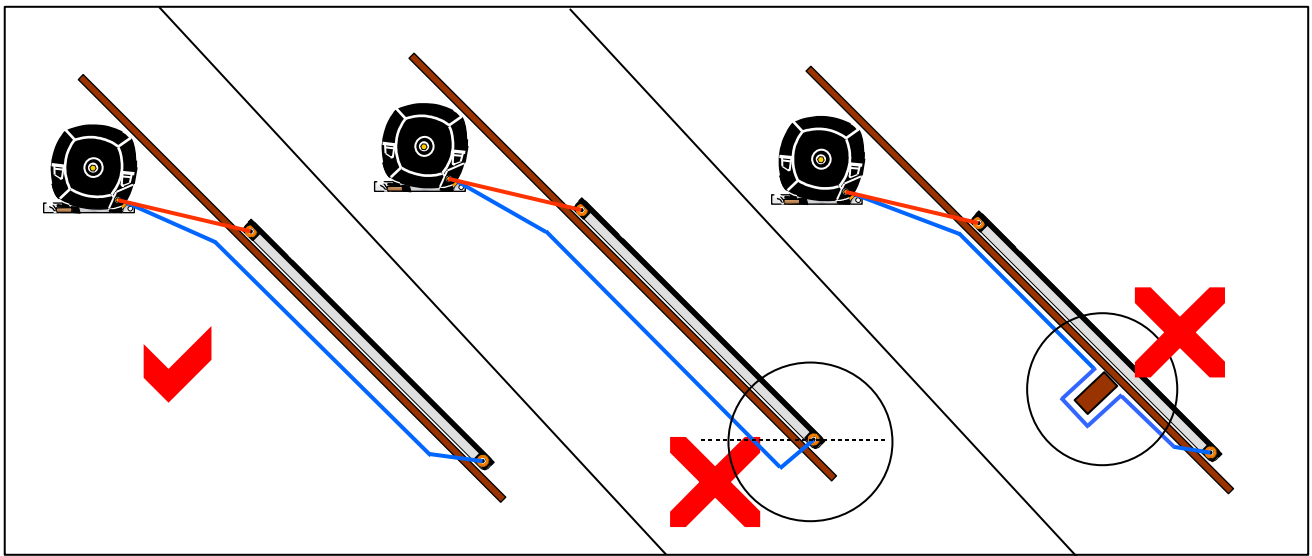
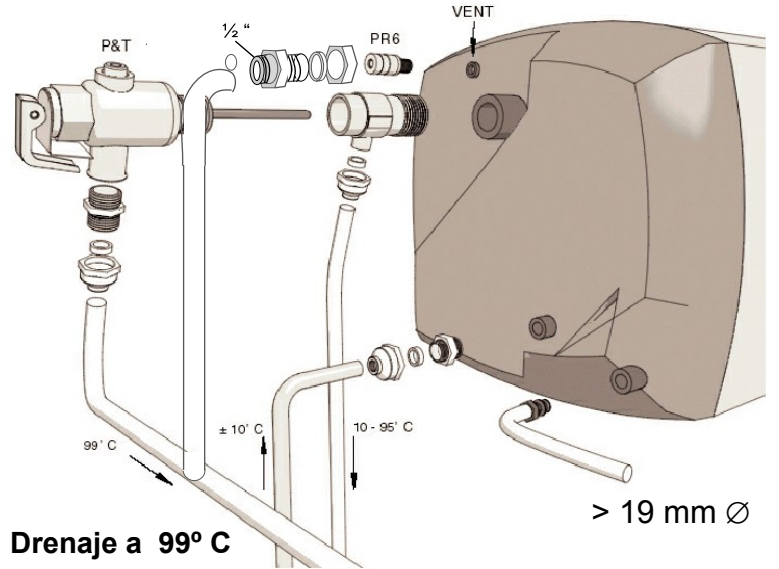
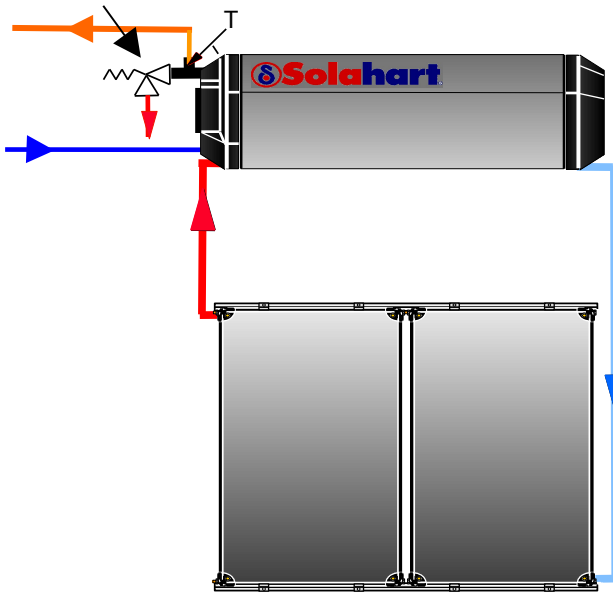


Consejos para los equipos termosifón compactos





Válvula P&T 10 bar a 99° C



Drenaje a 99° C

